

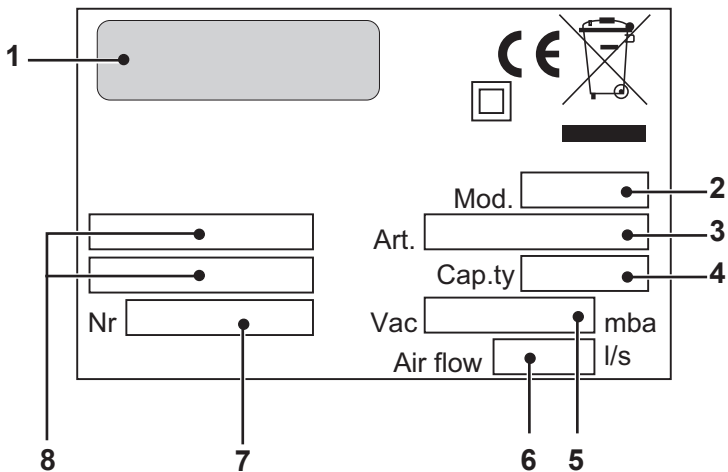
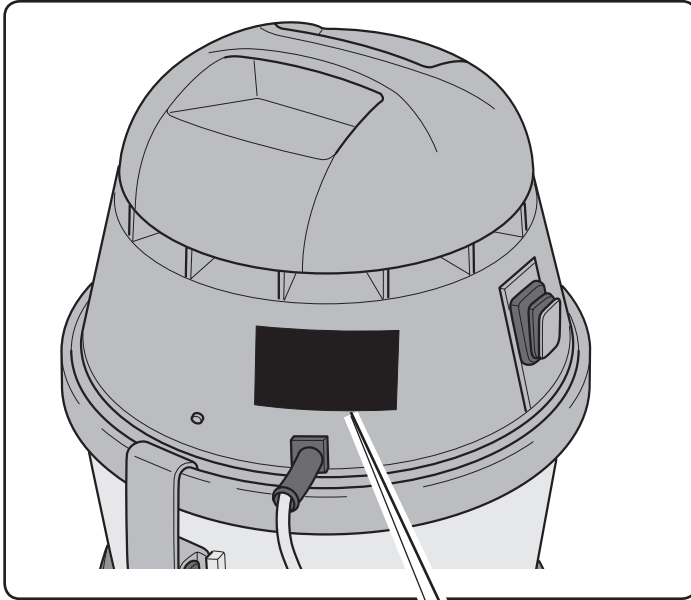


815 - 909 PLUS

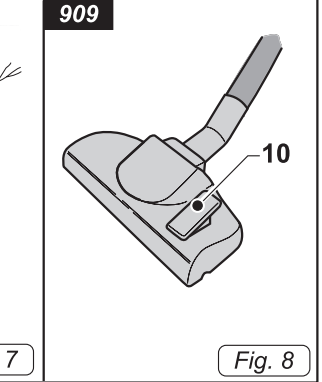
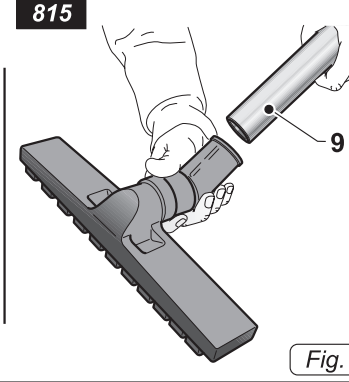
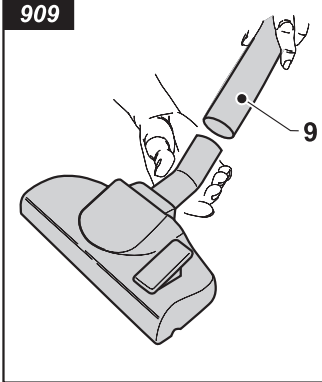
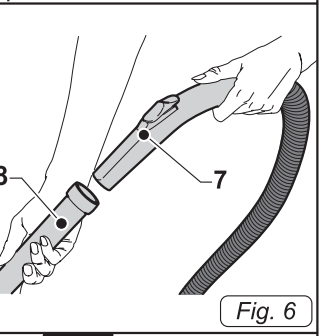
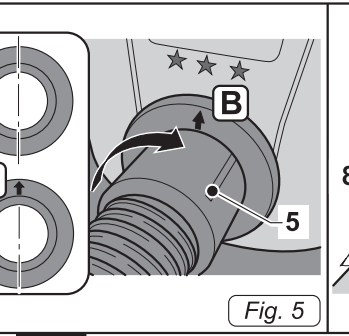
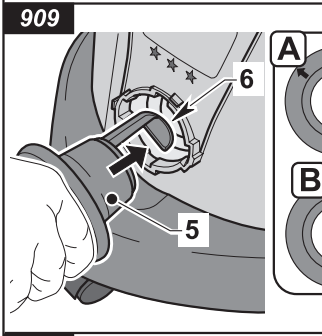
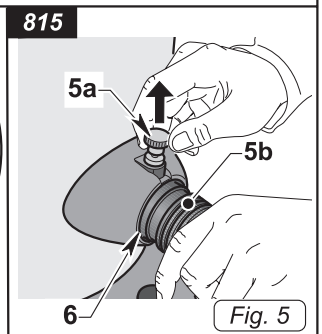
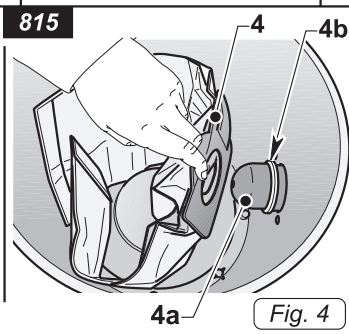
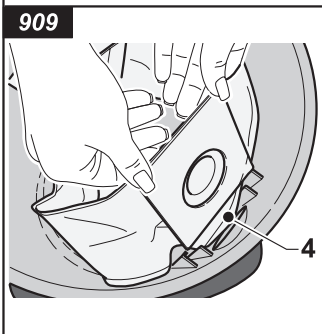
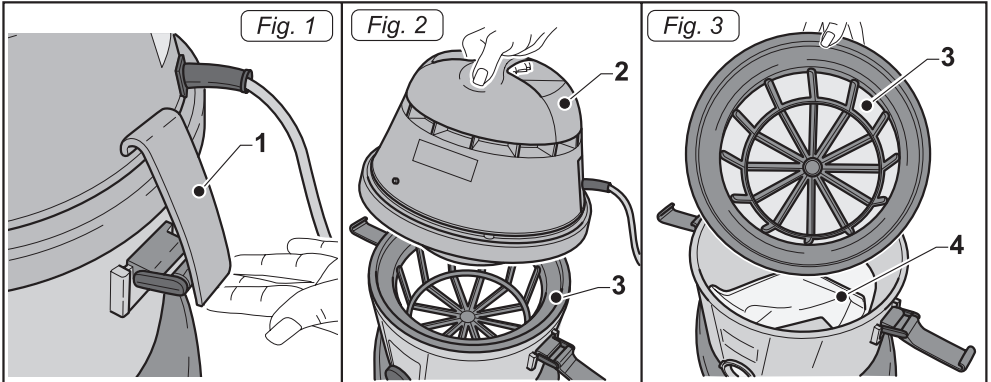
IT **Usò e Manutenzione**

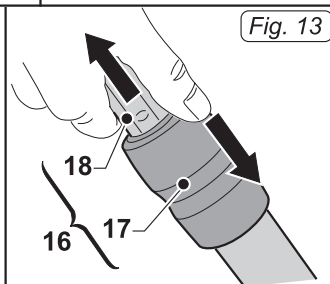
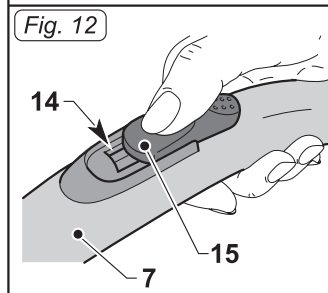
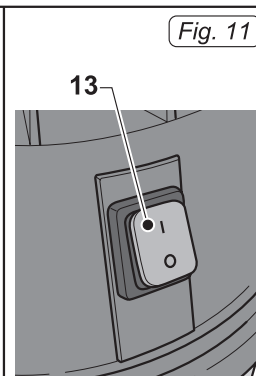
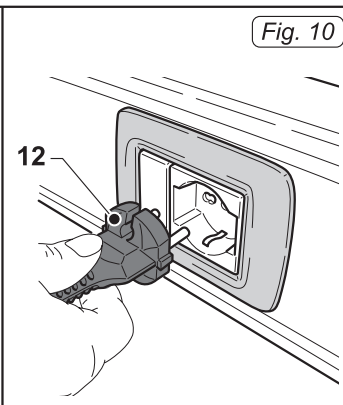
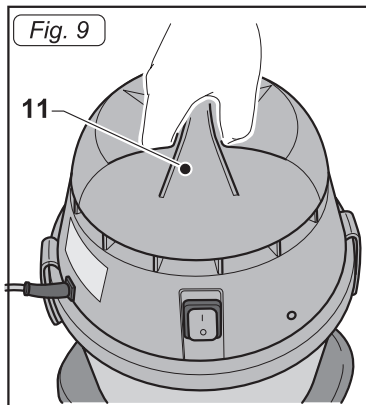
CE

23 130004
ed. 04-2017

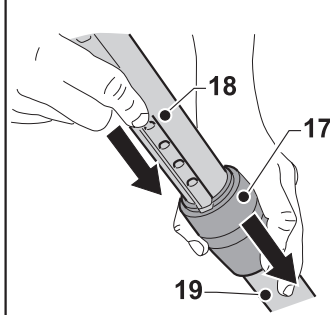
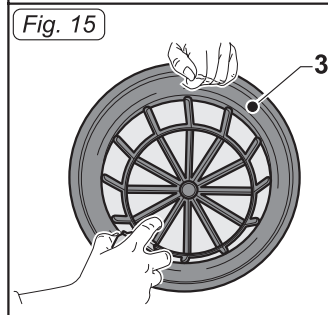
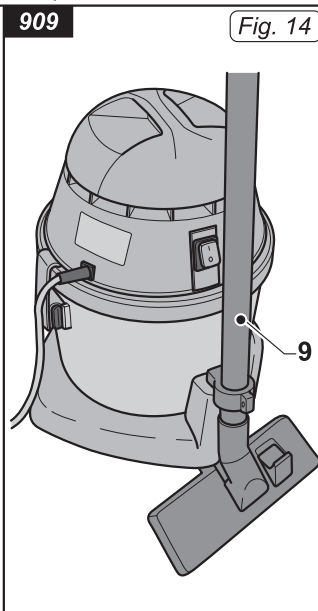


	1	2	3	4	5	6	7	8
IT	Produttore	Modello	Articolo	Capacità fusto	Capacità aspirazione	Portata d'aria	N° Matricola	Caratteristiche elettriche
EN	Manufacturer	Model	Article	Container capacity	Vacuum	Air flow	Serial N°	Electrical characteristics
FR	Producteur	Modèle	Article	Capacité de la cuve	Capacité d'aspiration	Débit d'air	N° Matricule	Caractéristiques électriques
DE	Hersteller	Modell	Artikel	Fassungsmögligen des Körpers	Ansaugleistung	Luftdurchsatz	Matr.Nr.	Elektrische Eigenschaften
ES	Fabricante	Modelo	Artículo	Capacidad del bidón	Capacidad de aspiración	Caudal de aire	N° Matricola	Características eléctricas
PT	Produtor	Modelo	Artigo	Capacidade do reservatório	Capacidade de aspiração	Caudal de ar	Número de série	Características eléctricas
NL	Producent	Model	Artikel	Inhoud reservoir	Zuigcapaciteit	Luchtoebiet	Serienummer	Elektrische eigenschappen
NO	Produsent	Modell	Artikkel	Beholderkapasitet	Sugekapasitet	Lufmengde	Matrikkelnr.	Elektriske egenskaper
DK	Fabrikant	Model	Artikel	Beholdervolumen	Sugeeffekt	Lufmængde	Matrkelnummer	El-specifikationer
SV	Tillverkare	Modell	Artikel	Korgens kapacitet	Sugkapacitet	Luftflöde	Serienummer	Elektriska egenskaper
PL	Producent	Model	Artykuł	Pojemność zbiornika	Podciśnienie (mbar)	Przepływ powietrza	Nr. Fabryczny	Właściwości elektryczne
CS	Výrobce	Model	Typ	Obsah nádobý	Sací výkon	Množství dopravovaného vzduchu	Výrobní č.	Elektrické údaje
SK	Výrobca	Model	Výrobok	Objem nádobý	Sací výkon	Prietok vzduchu	Výrobné č.	Elektrické vlastnosti
TR	Üretici	Model	Ürün	Gövde kapasitesi	Aspirasyon kapasitesi	Hava Akışı	Seri No	Elektriksel Özellikler
HU	Gyártó	Modell	Clkk	A szár teljesítménye	Szívó teljesítmény	Levegőhozam	Torzskónyvi szám	Elektromos sajátosságok
RO	Producător	Model	Articol	Capacitate rezervor	Capacitate aspirajie	Volum aer	Nr. Matricol	Caracteristici electrice
EL	Κατασκευαστής	Μοντέλο	Προϊόν	Χωρητικότητα κάδου	Ικανότητα αναρρόφησης	Ροή αέρα	Αρ. Μητρώου	Ηλεκτρικά χαρακτηριστικά
RU	Изготовитель	Модель	Артикул	Емкость бака	Мощность всасывания	Расход воздуха	Заводской №	Электрические характеристики
HR	Proizvođač	Model	Proizvod	Zapremnina spremnika	Usisni kapacitet	Protok zraka	Registracijski br.	Električna svojstva
SR	Proizvođač	Model	Proizvod	Kapacitet posolja	Kapacitet usisa	Nosivost vazduha	Br° Proizvoda	Električne karakteristike
BG	Производител	Модел	Артикул	Вместимост на резервоара	Кapasитет на засмукване	Въздушен поток	Серийен номер	Електрически характеристики
ET	Tooja	Mudel	Artikkel	Paagi maht	Imemisvõimsus	Õhuvool	Seerianumber	Elektrilised omadused
FI	Vaimistaja	Malili	Artikkeli	Kapasiteetti tekojärvi	Kapasiteetti poisto	Virtaus ilma	Sarjanumero	Sähköiset ominaisuudet
LV	Rādītājs	Modelis	Raksts	Tvertnes tilpums	Sūkšanas jauda	Gaisa plūsma	Sērijas numurs	Elektriskie raksturlielumi
LT	Gaminiojas	Modelis	Šraipsnis	Bako talpa	Øsiurbimo galimybės	Evelės numeris	Eilės numeris	Elektrinės charakteristikos
SL	Proizvajalec	Model	Člen	Prostorina rezervoarja	Sesalna zmogljivost	Pretok zraka	Serijska številka	Električne značilnosti
AR	الصنع	الطراز	النوع	سعة الخزان	قدرة الشفط	تدفق الهواء	الرقم التسلسلي	المواصفات الكهربائية





909





Italiano.....ITALIANO - 1
(Istruzioni originali)

CARATTERISTICHE TECNICHE

Tensione	220-240 V
Potenza motore.....	1000 W (909) 900 W (815)
Livello sonoro	62 dB(A) (909) 65 dB(A) (815)
Depressione	210 mbar
Capacità sacchetto carta.....	12 l
Dimensioni	320 x 320 x 520H mm (909) 340 x 340 x 570H mm (815)
Peso	6 kg (909) 8 kg (815 Plastica) 9 kg (815 Inox)
Accessori.....	Ø 32 mm (909) Ø 36 mm (815)

TIPO D'USO

Utilizzare questo apparecchio solo come aspirapolvere per aspirare polvere, briciole, ecc...

Solo per questo utilizzo è stato concepito.



PERICOLO:

Il costruttore non può essere ritenuto responsabile per eventuali danni dovuti ad un uso improprio o scorretto.

Qualsiasi altro utilizzo solleva il costruttore da responsabilità per danni a persone e/o cose e fa decadere qualsiasi condizione di garanzia.

USO SCORRETTO

Non utilizzare l'apparecchio per:

- Aspirare liquidi di qualsiasi tipo;
- Aspirare sostanze infiammabili, esplosive, corrosive, tossiche.
- Aspirare sostanze calde.

Non utilizzare l'apparecchio in ambienti con rischio di esplosione.

PREPARAZIONE APPARECCHIO

Controllo sistemi filtranti

- Sganciare le leve (1 Fig. 1) e rimuovere il coperchio (2 Fig. 2) completo di gruppo motore.
- Rimuovere il filtro (3 Fig. 3) in poliestere.
- Controllare che all'interno dell'apparecchio sia montato il sacchetto in carta (4 Fig. 3).
- Se il sacchetto in carta (4 Fig. 3) non è presente, montarlo agendo come segue:

909P

Inserire la parte quadrata rigida in cartone nella sede ricavata sul fusto.

815

Calzare il sacchetto in carta (4 Fig. 4) nella bocchetta (4a Fig. 4) fino a oltrepassare il collare (4b Fig. 4)

- Rimontare il filtro (3 Fig. 3) in poliestere.
- Rimontare il coperchio e bloccarlo tramite le leve (1 Fig. 1).

Assemblaggio tubazioni

909P

Introdurre il manicotto con aggancio a baionetta (5 Fig. 5) nel foro (6 Fig. 5) posizionando la freccia presente sul manicotto (5 Fig. 5) in posizione "A" quindi ruotare il manicotto in senso orario fino a bloccarlo (freccia in posizione "B").

815

Sollevarre il pomello (5a Fig. 5) e introdurre il manicotto (5b Fig. 5) nel foro (6 Fig. 5) fino a finecorsa, quindi rilasciare il pomello.

- Agganciare all'impugnatura ergonomica (7 Fig. 6) del tubo flessibile la prolunga (8 Fig. 6).
- Agganciare alle prolunghie rigide (9 Fig. 7) l'accessorio voluto (bocchetta di aspirazione, spazzola a pennello, bocchetta a lancia, spazzola multiuso, ecc..)

Spazzola multiuso (se presente)

La spazzola multiuso deve essere utilizzata nel seguente modo:

- Per pulire pavimenti duri, parquet, ecc.. premere indietro la leva (10 Fig. 8) per estrarre le setole dalla spazzola.
- Per aspirare su tappeti, moquettes, ecc.. premere in avanti la leva (10 Fig. 8) per far rientrare le setole della spazzola.

USO DELL'APPARECCHIO



NOTA:

L'uso dell'apparecchio è consentito solo se il sacchetto in carta è correttamente installato.

- L'apparecchio è dotato di ruote e quindi durante l'utilizzo può essere trascinato tramite il tubo flessibile.
- Per il suo sollevamento inserire le dita della mano nell'apposita maniglia (11 Fig. 9) ricavata sulla parte superiore del coperchio.

Avviamento dell'apparecchio

- Inserire la spina (12 Fig. 10) nella presa di corrente.
- Premere l'interruttore (13 Fig. 11) su "I" l'apparecchio si avvia; la lampada dell'interruttore si illumina.



NOTA:

È possibile regolare la forza di aspirazione agendo sul selettore (15 Fig. 12) posizionato sull'impugnatura ergonomica (7 Fig. 12).

Aperto la finestrella (14 Fig. 12) si ha una minore azione aspirante.

Uso del tubo telescopico (se presente)

- È possibile regolare la lunghezza del tubo telescopico (16 Fig. 13) agendo come segue:
- Per allungare il tubo premere con un dito verso il basso la ghiera (17 Fig. 13) e contemporaneamente estrarre la parte

superiore (18 Fig. 13) del tubo; raggiunta la lunghezza desiderata rilasciare la ghiera (17 Fig. 13) il tubo si bloccherà nella posizione di fermo più vicina;

- Per accorciare il tubo telescopico, con una mano spingere verso il basso la ghiera (17 Fig. 13) e con l'altra mano rinserire il tubo superiore (18 Fig. 13) nel fodero inferiore (19 Fig. 13).

Spegnimento dell'apparecchio

- Premere l'interruttore (13 Fig. 11) su "0" per spegnere l'apparecchio; la lampada dell'interruttore si spegne.
- Staccare la spina (12 Fig. 10) dalla presa di corrente.
- **909P**
Agganciare il tubo (9 Fig. 14) nell'apposito incastro.

PULIZIA E MANUTENZIONE



PERICOLO:

Prima di effettuare qualsiasi operazione di manutenzione rimuovere la spina dalla presa di corrente.

Rimozione e sostituzione sacchetto raccogli polvere in carta

- Sganciare le leve (1 Fig. 1) e rimuovere il coperchio (2 Fig. 2) completo di motore.
- Rimuovere il filtro (3 Fig. 3) in poliestere.
- Togliere il sacchetto in carta raccogli polvere (4 Fig. 3) e sostituirlo come indicato in precedenza.
- Rimontare il tutto procedendo in senso inverso allo smontaggio.

Controllo e pulizia filtro in poliestere

- Sganciare le leve (1 Fig. 1) e rimuovere il coperchio (2 Fig. 2) completo di motore.
- Rimuovere il filtro (3 Fig. 3) in poliestere.
- Pulire il filtro (3 Fig. 15) dall'interno verso l'esterno con un getto d'aria; è possibile lavare il filtro (3 Fig. 15) in acqua tiepida e rimontarlo solo dopo una completa

asciugatura, se si presenta troppo sporco sostituirlo.

- Rimontare il tutto procedendo in senso inverso allo smontaggio.

Pulizia corpo apparecchio

- Pulire il corpo apparecchio utilizzando un panno umido d'acqua o detergente neutro.



PERICOLO:

Non lavare l'apparecchio con getti d'acqua.

RICAMBI

909P

Conf. 5 sacchetti filtro carta Cod. MK-042

815

Conf. 5 sacchetti filtro carta Cod. 01-385

Filtro in poliestere Cod. 20-214

PROBLEMA	CAUSA	RIMEDIO
Aspiratore non funziona.	Interruttore non premuto. Spina non inserita. Mancanza corrente.	Premere l'interruttore. Inserire la spina nella presa di corrente. Verificare la linea di alimentazione.
L'aspirazione non è soddisfacente.	Sacchetto in carta pieno. Elementi filtranti intasati. Accessori o tubi otturati.	Sostituire il sacchetto raccogli polvere. Pulire gli elementi filtranti. Controllare e pulire il tubo flessibile e la bocchetta di aspirazione.







Professional Cleaning Machines Since 1968

DEALER



Cod. 23-130004 - 1[^] ed. - 04/2017

Ghibli & Wirbel S.p.A.

Via Circonvallazione, 5 - 27028 Dorno PV - Italia
P. +39 0382 848811 - F. +39 0382 84668 - M. info@ghibliwirbel.com

www.ghibliwirbel.com

100% MADE IN ITALY

MEMBER OF RIELLO INDUSTRIES

